



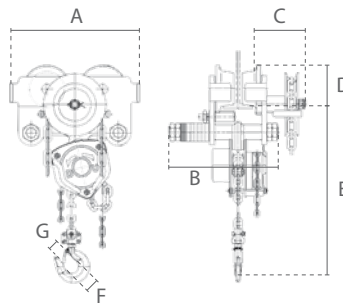
Handkettingtakel met Kettingloopkat / Manual Chain Hoist with Geared Trolley

**Eigenschappen**

- » Handkettingtakel gemonteerd op een trolley met lage bouwhoogte.
- » Geschikt voor de meeste I- en H-balken.
- » Afbreekbeveiligingsbeugels dienen als val-, breek- en stootbeveiliging. Bovendien uitgerust met kantelbeveiliging.
- » Permanent gesmeerde, kogel gelagerde wielen zorgen voor een soepele verplaatsing.
- » Onderhoudsvriendelijk ontwerp. Rem en transmissie zijn eenvoudig toegankelijk.
- » De transmissie wordt ondersteund door lagers.
- » Dubbele behuizing biedt bescherming tegen stof en water.
- » Voldoet aan de Machinerichtlijn 2006/42/EG. Geleverd met testcertificaat, CE-conformiteitsverklaring en gebruiksaanwijzing.

**Features**

- » Manual chain hoist mounted on low headroom geared trolley.
- » Suitable for most I- and H-beam profiles.
- » Safety bars serve as fall-, breaking- and impact protection. Additionally equipped with tilting protection.
- » Permanently lubricated, ball bearing mounted wheels allow for smooth traversing.
- » Maintenance friendly design. Brake and transmission are easy to access.
- » The transmission is supported by bearings.
- » Double casing provides protection against dust and water.
- » Complies with the Machinery Directive 2006/42/EC. Supplied with test certificate, CE declaration of conformity and operating instructions.



Specificaties / Specifications									
Artikel nummer	Capaciteit	Hijsketting	Parten	Test load	Inspanning voor max lading	Handketting voor 1m lift	Netto gewicht	Extra gewicht	
Article code	Capacity	Load chain	Chains falls	Test load	Effort for max load	Hand chain for 1m lift	Net weight	Extra weight	
	ton	Øxmm		kN	N	m	kg *	kg/m **	
DC.0.09100500	0.5	6 x 18	1	6.3	200	34	17	2.5	
DC.0.09101000	1	6 x 18	1	12.5	304	42	23	2.5	
DC.0.09102000	2	8 x 24	1	25.0	410	73	38	3.2	
DC.0.09103000	3	8 x 24	2	37.5	343	112	53	4.7	
DC.0.09105000	5	10 x 30	2	63.0	414	164	88	6.3	
DC.0.09110000	10	10 x 30	4	125.0	423	327	154	10.9	

\* zonder last- en handketting / without load- and handchain \*\* per meter hijs hoogte voor last- en handketting / per meter hoisting height for load- and handchain

Specificaties / Specifications	
Haken / Hooks	Gesmede stalen haken met gegoten klep / Drop-forged steel hooks with cast latch
Lastketting / Load chain	Gegalvaniseerde lastketting volgens EN 818-7 grade T / Galvanized load chain according to EN 818-7 grade T
Handketting / Hand chain	Gegalvaniseerde handketting / Galvanized hand chain
Bedrijfstemperatuur / Operating temperature	-10°C - +60°C
ATEX zone / ATEX zone	niet geschikt / not suitable
Lading type / Load type	Goederen, mag niet gebruikt worden om mensen te hijsen / Goods, may not be used to lift people

Beveiliging / Protection	
Overlastbeveiliging / Overload protection	Standaard met slippkoppeling overlastbeveiliging / Standard with slip clutch overload protection
Rem / Brake	Automatische veiligheids rem met dubbele remschrijven en pallen / Automatic safety load brake with twin friction discs and pawls

Afmetingen / Dimensions										
Capaciteit	Balkbreedte	Min. radius	Wiel diameter							
Capacity	Beam width	Min. radius	Wheel diameter	A	B	C	D	E	F	G
ton	mm	m	mm							
0.5	64-140	1	75	277	283	103	89	337	36	30
1	64-140	1	75	277	283	103	89	337	40	34
2	76-165	1.2	90	302	295	103	109	423	50	41
3	76-300	1.5	110	363	304	136	129	447	58	48
5	88-300	2	122	436	330	153	142	616	64	52
10	138-300	2.5	151	455	403	178	170	820	85	64