



Rateltakel / Lever Hoist

 Eigenschappen

- » Onderhoudsvriendelijk ontwerp. Rem en transmissie zijn eenvoudig toegankelijk.
- » De transmissie wordt ondersteund door lagers.
- » Dubbele behuizing biedt bescherming tegen stof en water.
- » Ergonomische hendel met rubberen handvat.
- » Vrijloop modus.
- » Met 1.5 en 3 meter hijshoogte als standaard voorraad artikel, andere hijshoogten op aanvraag.
- » Voldoet aan de Machineryrichtlijn 2006/42/EG. Geleverd met testcertificaat, CE-conformiteitsverklaring en gebruiksaanwijzing.

 Features

- » Maintenance friendly design. Brake and transmission are easy to access.
- » The transmission is supported by bearings.
- » Double casing provides protection against dust and water.
- » Ergonomic lever with rubber sleeve.
- » Free spooling mode.
- » 1.5 and 3 meter hoisting height are standard stock items. Other hoisting heights upon request.
- » Complies with the Machinery Directive 2006/42/EC. Supplied with test certificate, CE declaration of conformity and operating instructions.



Specificaties / Specifications								
Artikel nummer	Capaciteit	Hijsketting	Parten	Test load	Inspanning voor max lading	Hendel draaiingen voor 1m hijsen	Netto gewicht	Extra gewicht
Article code	Capacity	Load chain	Chains falls	Test load	Effort for max load	Lever turns for 1m lift	Net weight	Extra weight
	ton	Øxmm		kN	N		kg *	kg/m **
DC.0.0850750	0.75	6 x 18	1	11.0	140	51	5.2	0.9
DC.0.0851500	1.5	8 x 24	1	22.5	240	47	9.1	1.5
DC.0.0853000	3	10 x 30	1	37.5	320	60	15.5	2.3
DC.0.0856000	6	10 x 30	2	75.0	340	120	24.1	4.6
DC.0.0859000	9	10 x 30	3	112.5	360	179	32.1	6.9

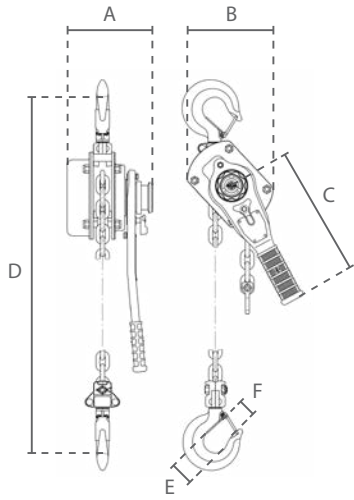
* zonder lastketting / without loadchain ** per meter hijshoogte / per meter hoisting height

Specificaties / Specifications	
Haken / Hooks	Gesmede stalen haken met gegoten klep / Drop-forged steel hooks with cast latch
Lastketting / Load chain	Gegalvaniseerde lastketting volgens EN 818-7 grade T / Galvanized load chain according to EN 818-7 grade T
Bedrijfstemperatuur / Operating temperature	-10°C - +60°C
ATEX zone / ATEX zone	niet geschikt / not suitable
Lading type / Load type	Goederen, mag niet gebruikt worden om mensen te hijsen / Goods, may not be used to lift people

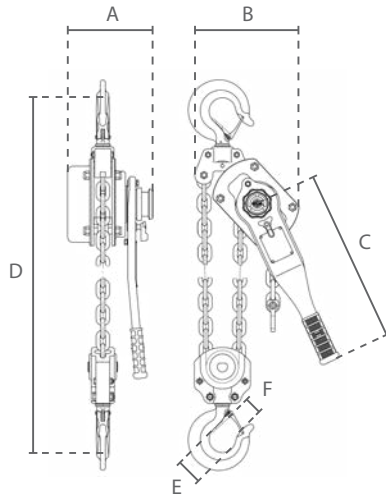
Beveiliging / Protection	
Overlastbeveiliging / Overload protection	DELTA BLUE met slipkoppeling overlastbeveiliging / DELTA BLUE with slip clutch overload protection
Rem / Brake	Automatische veiligheids rem met dubbele remschrijven en pallen. / Automatic safety load brake with twin friction discs and pawls.



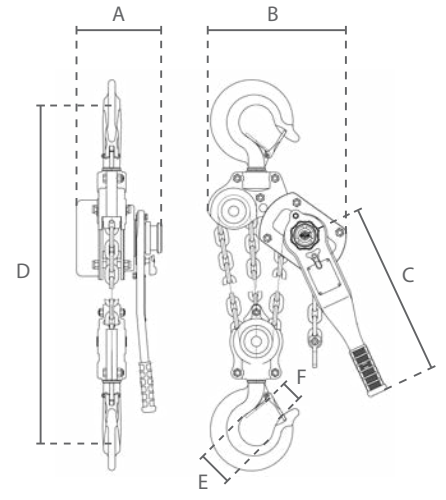
Afmetingen / Dimensions



0.75 - 3 ton



6 ton



9 ton



Afmetingen / Dimensions						
Capaciteit / Capacity ton	A	B	C	D	E	F
0.75	160	133	250	320	38	26
1.5	182	157	270	365	48	29
3	208	210	430	490	58	39
6	208	253	430	583	65	43
9	208	338	430	830	85	58



Afmetingen / Dimensions						
Capaciteit / Capacity ton	A	B	C	D	E	F
0.75	148	135	290	320	37	26
1.5	176	162	420	380	45	33
3	195	211	420	480	50	38
6	195	254	420	620	64	48
9	195	319	420	700	85	50



Afmetingen / Dimensions						
Capaciteit / Capacity ton	A	B	C	D	E	F
0.75	155	135	285	320	37	30
1.5	180	155	370	380	45	36
3	215	200	410	480	50	40
6	215	200	410	600	64	50
9	215	330	410	700	85	58

