



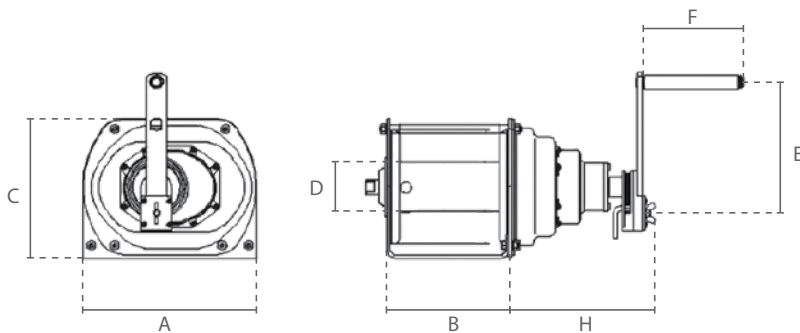
Handler RHW / Manual Winch RHW

Eigenschappen

- » Alleen geschikt voor trekwerkzaamheden.
- » Met automatische lastdrukrem.
- » Efficiënte tandwieloverbrenging minimaliseert de vereiste inspanning van de bestuurder.
- » Compact ontwerp met afneembare hendel.
- » Comfortabel hendel met gemakkelijke grip.
- » Minimale belasting: 2% van de WLL.
- » Geleverd zonder staalkabel.
- » Voldoet aan de Machinerichtlijn 2006/42/EG. Geleverd met testcertificaat, CE-conformiteitsverklaring en gebruiksaanwijzing.

Features

- » Only suitable for pulling applications.
- » With automatic load pressure break and free spooling-mode.
- » Efficient gearing minimises the required operator effort.
- » Compact design with detachable lever.
- » Comfortable handle with easy grip.
- » Minimum load: 2% of WLL.
- » Supplied without steel cable.
- » Complies with the Machinery Directive 2006/42/EC. Supplied with test certificate, CE declaration of conformity and operating instructions.



| Specificaties / Specifications | | | | | | |
|--------------------------------|---------------------|-------------------------------|----------------------------|--------------------|-------------------------|---------|
| Artikel nummer | Capaciteit | | Inspanning voor max lading | Tandwielverhouding | Aanbevolen staalkabel | Gewicht |
| Article code | Capacity | | Effort for max load | Gear ratio | Recommended steel cable | Weight |
| | 1e laag / 1st layer | bovenste laag / topmost layer | | | | |
| | ton | | N | | m x Ømm | kg |
| DS.0.RHW.0500 | 0.5 | 0.34 | 120 | 4:1 | 22 x 6 | 14 |
| DS.0.RHW.1000 | 1 | 0.71 | 120 | 12:1 | 25 x 8 | 19 |
| DS.0.RHW.2000 | 2 | 1.45 | 130 | 22:1 | 30 x 9 | 25 |
| DS.0.RHW.3000 | 3 | 2.13 | 180 | 29:1 | 30 x 10 | 52 |

| Specificaties / Specifications | |
|---|--|
| Lading type / Load type | Goederen, mag niet gebruikt worden om mensen te hijsen / Goods, may not be used to lift people |
| Overlastbeveiliging / Overload protection | Zonder overlastbeveiliging / No overload protection |

| Afmetingen / Dimensions | | | | | | | |
|-------------------------|-----|-----|-----|-----|-----|-----|-----|
| Capaciteit / Capacity | A | B | C | D | E | F | H |
| ton | | | | | | | |
| 0.5 | 245 | 178 | 182 | 60 | 350 | 150 | 147 |
| 1 | 266 | 191 | 214 | 76 | 350 | 150 | 170 |
| 2 | 300 | 302 | 230 | 90 | 350 | 150 | 103 |
| 3 | 365 | 356 | 296 | 100 | 350 | 150 | 103 |