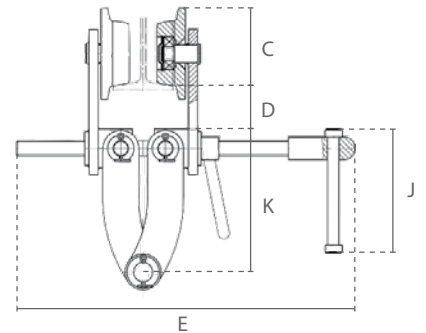
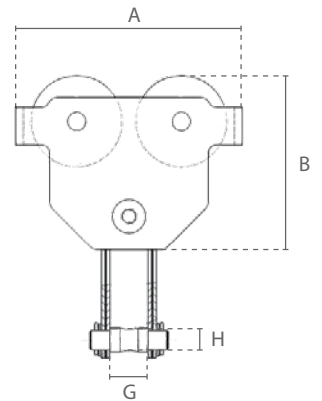




Spindel Loopkat / Trolley Clamp



Eigenschappen

- » Extreem korte montagetijden. Ideaal voor snelle toepassingen die snelle bewegingen van de lading vereisen.
- » Individueel af te stellen door middel van de draaibare schroefdraad spindel. Wordt beveiligd door de borghendel.
- » Afbreekbeveiligingsbeugels dienen als val-, breek- en stootbeveiliging.
- » Permanent gesmeerde, kogel gelagerde wielen zorgen voor een soepele verplaatsing.
- » Geschikt voor de meeste I- en H-balken.
- » Voldoet aan de Machinerichtlijn 2006/42/EG. Geleverd met testcertificaat, CE-conformiteitsverklaring en gebruiksaanwijzing.

Features

- » Extremely shortened assembly times. Ideal for fast applications that require load traversing.
- » Individually adjustable by turning the threaded bolt. Secured by second counter safety lever.
- » Safety bars serve as fall-, breaking- and impact protection.
- » Permanently lubricated, ball bearing mounted wheels allow for smooth traversing.
- » Suitable for most I- and H-beam profiles.
- » Complies with the Machinery Directive 2006/42/EC. Supplied with test certificate, CE declaration of conformity and operating instructions.

Specificaties / Specifications						
Artikel nummer	Capaciteit	Test load	Geschikte balkbreedte	Min. radius	Wiel diameter	Netto gewicht
Article code	Capacity	Test load	Suitable beam width	Min. radius	Wheel diameter	Net weight
	ton	ton	mm	m	mm	kg
ZM.LHTP.005C	0.5	0.62	64-180	0.8	55	9
ZM.LHTP.010C	1	1.25	64-203	1	68	16
ZM.LHTP.020C	2	2.5	76-203	1.1	80	20
ZM.LHTP.030C	3	3.75	76-203	1.3	100	33
ZM.LHTP.050C	5	6.25	100-305	1.4	120	60
ZM.LHTP.100C	10	12.5	150-305	2.5	151	97

Specificaties / Specifications	
Bedrijfstemperatuur / Operating temperature	-10°C - +50°C
Lading type / Load type	Goederen, mag niet gebruikt worden om mensen te hijsen / Goods, may not be used to lift people

Afmetingen / Dimensions									
Capaciteit / Capacity	A	B	C	D	E	G	H	J	K
ton									
0.5	198	246	68	52	299	30	19	130	113
1	242	297	82	46	355	40	22	130	150
2	281	318	95	52	360	40	22	130	145
3	328	351	116	55	360	45	24	130	148
5	377	455	138	57	470	58	28	130	214
10	455	500	170	70	480	80	42	130	215