



Vonkvrije Duwloopkat / Sparkproof Push Trolley

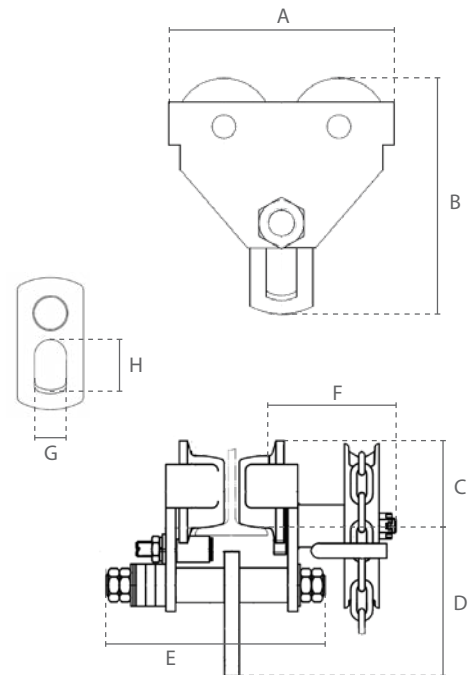


Eigenschappen

- » Geschikt voor potentieel gevaarlijke en explosieve omgevingen.
- » Volledig verkoperd, met verbronzden wielen.
- » Verstelbaar door aanpassen van de vulringen.
- » Afbreekbeveiligingsbeugels dienen als val-, breek- en stootbeveiliging. Bovendien uitgerust met kantelbeveiliging.
- » Permanent gesmeerde, kogel gelagerde wielen zorgen voor een soepele verplaatsing.
- » Geschikt voor de meeste I- en H-balken.
- » Voldoet aan de Machinerichtlijn 2006/42/EG. Geleverd met testcertificaat, CE-conformiteitsverklaring en gebruiksaanwijzing.

Features

- » Suitable for potentially dangerous and explosive environments.
- » Completely copper-plated, with bronze-plated wheels.
- » Customisable by adjusting the spacers.
- » Safety bars serve as fall-, breaking- and impact protection. Additionally equipped with tilting protection.
- » Permanently lubricated, ball bearing mounted wheels allow for smooth traversing.
- » Suitable for most I- and H-beam profiles.
- » Complies with the Machinery Directive 2006/42/EC. Supplied with test certificate, CE declaration of conformity and operating instructions.



| Specificaties / Specifications | | | | | | |
|--------------------------------|------------|-----------|-----------------------|-------------|----------------|---------------|
| Artikel nummer | Capaciteit | Test load | Geschikte balkbreedte | Min. radius | Wiel diameter | Netto gewicht |
| Article code | Capacity | Test load | Suitable beam width | Min. radius | Wheel diameter | Net weight |
| | ton | ton | mm | m | mm | kg |
| DC.0.03200500 | 0.5 | 0.625 | 64-140 | 0.6 | 58 | 7 |
| DC.0.03201000 | 1 | 1.25 | 64-140 | 0.8 | 75 | 12 |
| DC.0.03202000 | 2 | 2.5 | 76-165 | 1.1 | 90 | 20.5 |
| DC.0.03203000 | 3 | 3.75 | 76-305 | 1.4 | 110 | 36.8 |
| DC.0.03205000 | 5 | 6.25 | 88-305 | 1 | 122 | 56 |
| DC.0.03210000 | 10 | 12.5 | 125-305 | 1.3 | 151 | 91.9 |
| DC.0.03220000 | 20 | 25 | 136-305 | 4.7 | 200 | 230.8 |

| Specificaties / Specifications | |
|---|--|
| Bedrijfstemperatuur / Operating temperature | -10°C - +60°C |
| Lading type / Load type | Goederen, mag niet gebruikt worden om mensen te hijsen / Goods, may not be used to lift people |

| Afmetingen / Dimensions | | | | | | | |
|-------------------------|-----|-----|-----|-----|-----|-----|-----|
| Capaciteit / Capacity | A | B | C | D | E | G | H |
| ton | | | | | | | |
| 0.5 | 212 | 198 | 70 | 113 | 230 | 24 | 38 |
| 1 | 255 | 231 | 88 | 128 | 254 | 30 | 50 |
| 2 | 302 | 280 | 105 | 152 | 294 | 36 | 60 |
| 3 | 344 | 340 | 126 | 186 | 446 | 45 | 75 |
| 5 | 378 | 395 | 141 | 224 | 468 | 60 | 95 |
| 10 | 455 | 490 | 170 | 275 | 505 | 82 | 120 |
| 20 | 642 | 622 | 238 | 314 | 549 | 110 | 150 |