



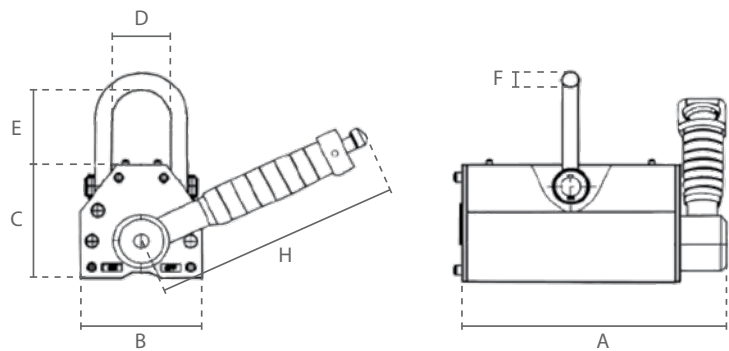
Hefmagneet / Magnetic Lifter

Eigenschappen

- » Geschikt voor het hijsen en hanteren van staalplaten, -blokken of -buizen.
- » Magnetisch veld wordt geproduceerd door het draaien van de hendel.
- » Voldoet aan de Machinerichtlijn 2006/42/EG. Geleverd met testcertificaat, CE-conformiteitsverklaring en gebruiksaanwijzing.

Features

- » Suitable for lifting and handling steel plates, -blocks or -pipes.
- » Magnetic field is produced by turning the handle.
- » Complies with the Machinery Directive 2006/42/EC. Supplied with test certificate, CE declaration of conformity and operating instructions.



Specificaties / Specifications				
Artikel nummer	Capaciteit		Min. plaatdikte	Netto gewicht
Article code	Capacity		Min. plate thickness	Net weight
	Vlak materiaal / Flat material	Rond materiaal / Round material (30%)		
	ton		mm	kg
DC.0.DML.0100	0.1	0.03	30	3
DC.0.DML.0300	0.3	0.1	40	10
DC.0.DML.0600	0.6	0.2	50	24
DC.0.DML.1000	1	-	60	50
DC.0.DML.2000	2	-	70	125
DC.0.DML.3000	3	-	80	220
DC.0.DML.6000	6	-	100	398

Specificaties / Specifications	
Bedrijfstemperatuur / Operating temperature	-40°C - +80°C
Veiligheids factor / Safety factor	3.5
Magneet type / Magnet type	Permanente NdFeB magneet / Permanent NdFeB magnet

Afmetingen / Dimensions							
Capaciteit / Capacity	A	B	C	D	E	F	H
ton							
0.1	92	64	70	32	40	8	142
0.3	165	88	96	45	62	12	176
0.6	236	118	120	60	88	16	219
1	264	168	168	96	111	20	266
2	378	230	217	125	174	28	462
3	453	290	265	162	216	32	567
6	713	290	265	162	216	32	707